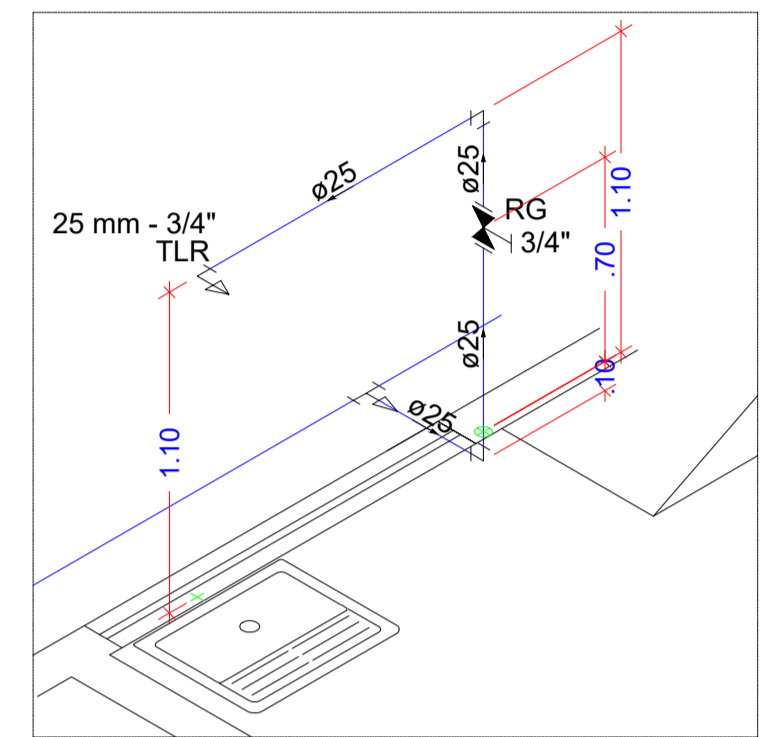
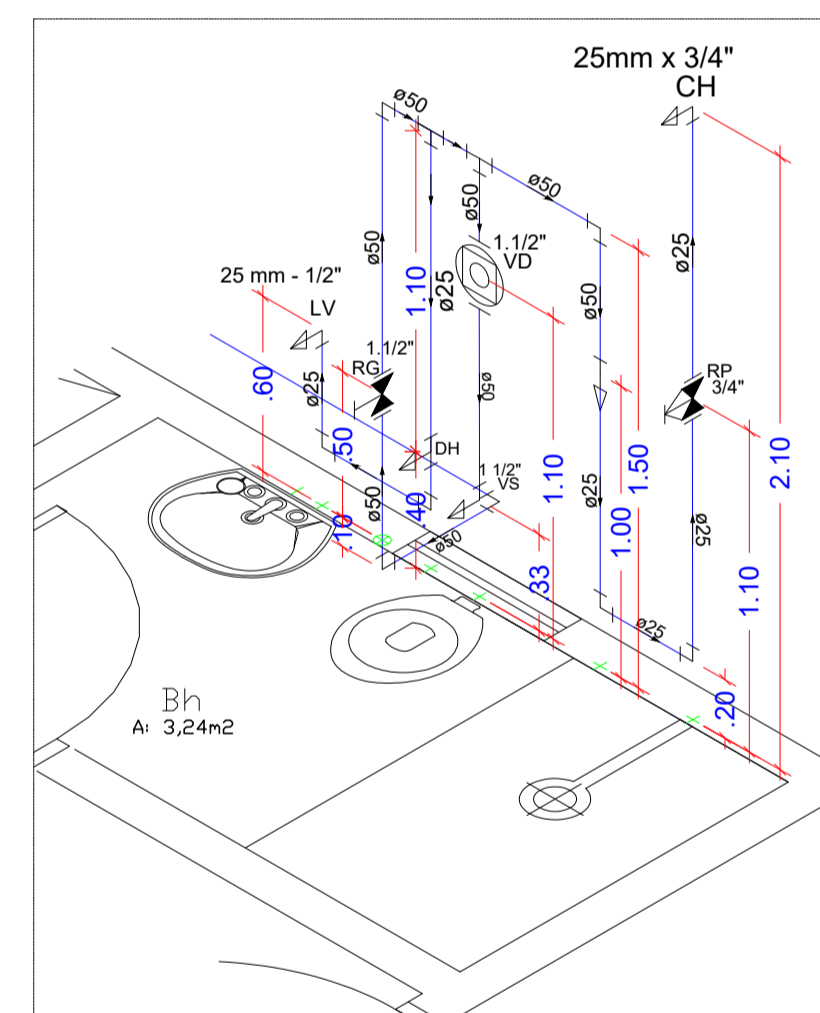


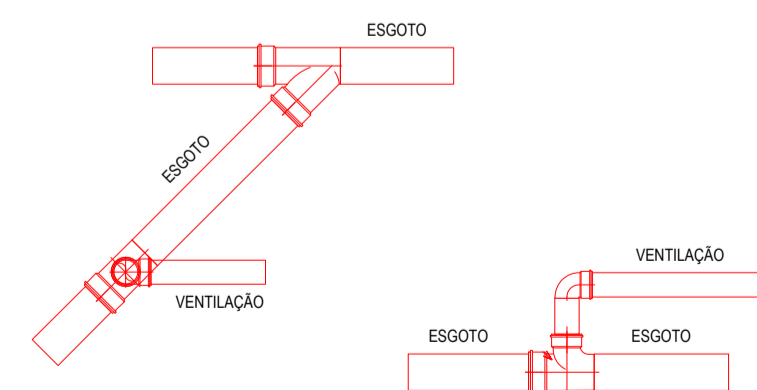
Detalhe Isometrico H4
Escala 1:25



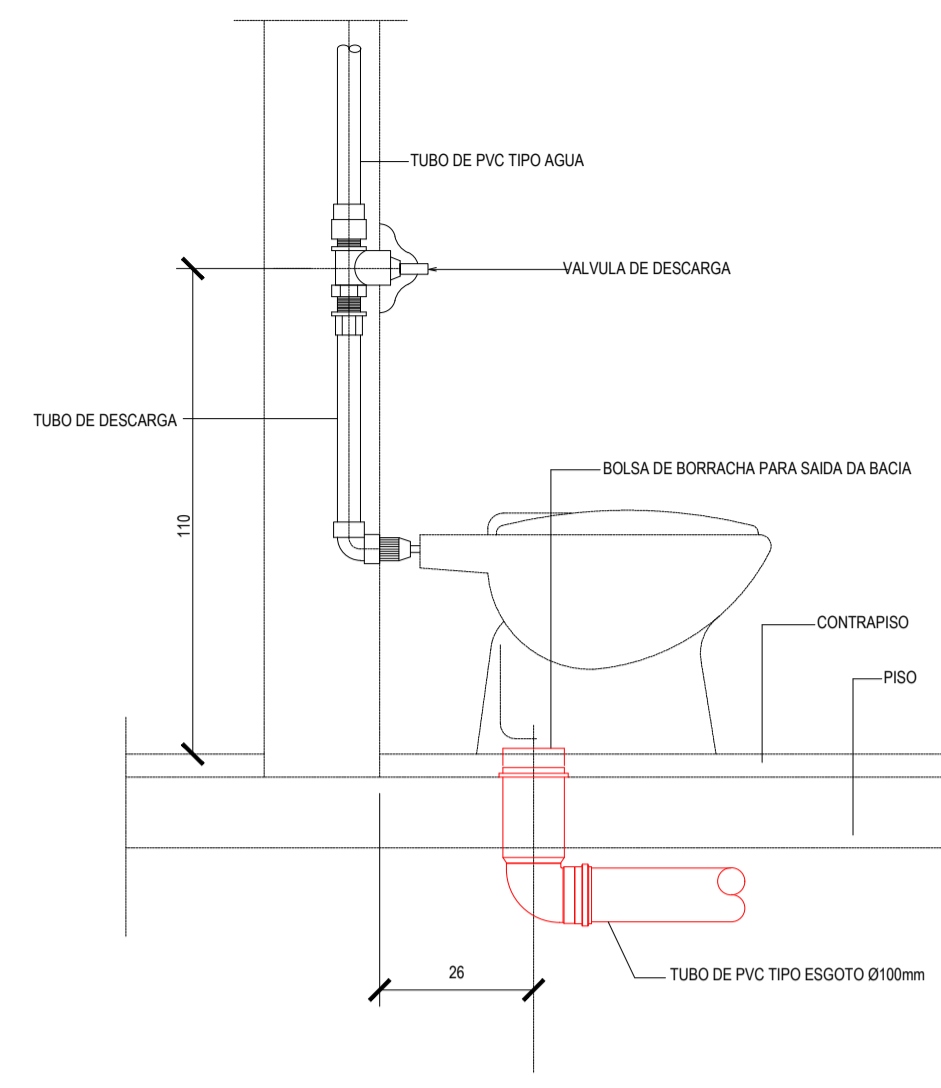
Detalhe Isometrico H5
Escala 1:25



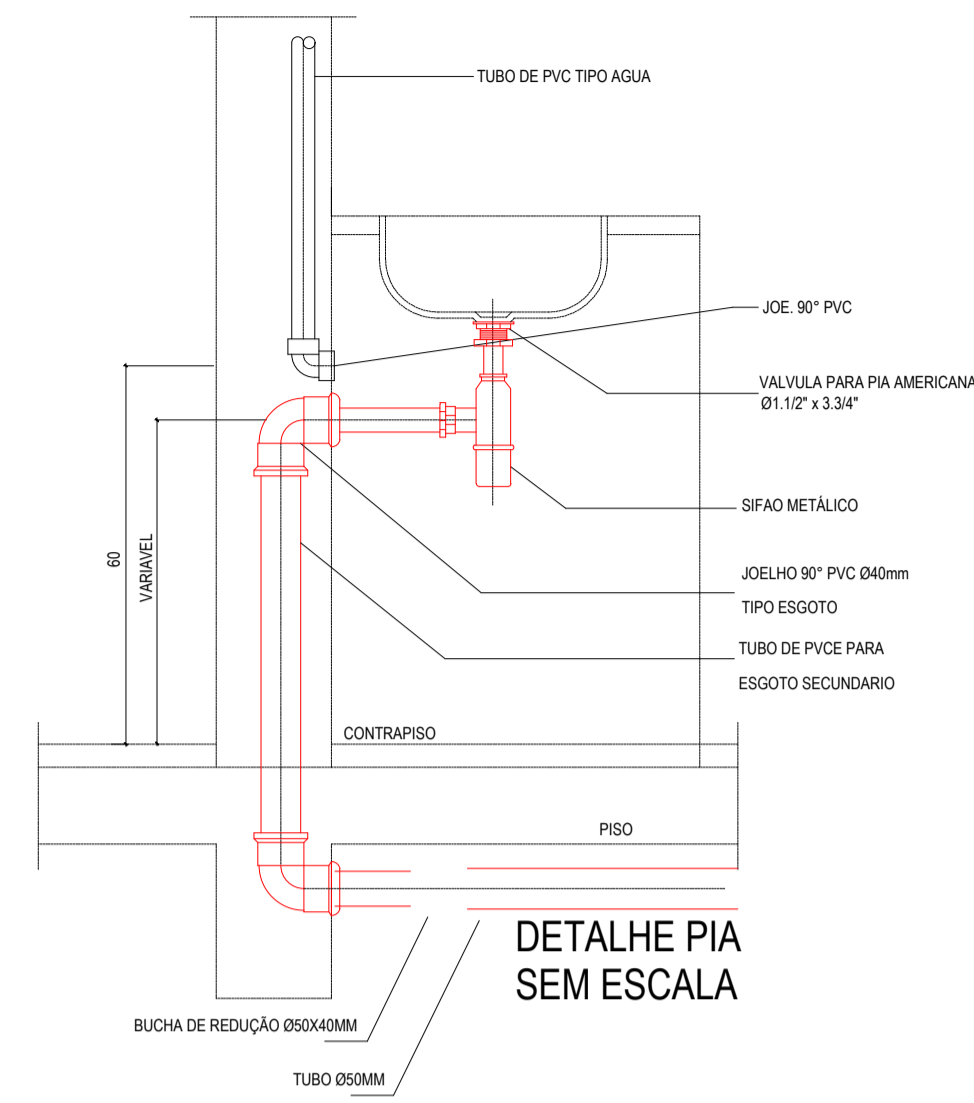
Detalhe Isometrico H6
Escala 1:25



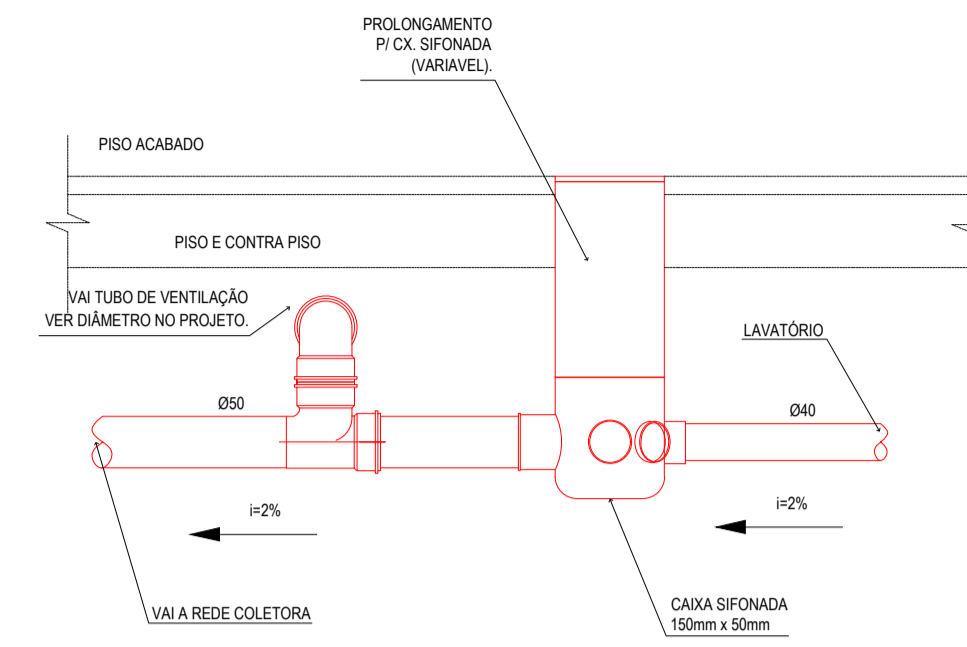
DETALHE TUBO DE VENTILAÇÃO
SEM ESCALA



DETALHE VASO SANITÁRIO
ESC.: SEM



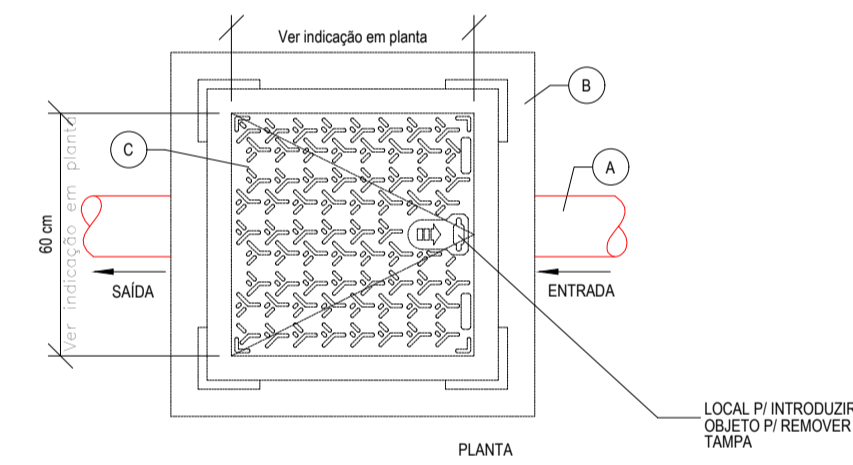
DETALHE PIA
SEM ESCALA



DETALHE CAIXA SIFONADA
SEM ESCALA

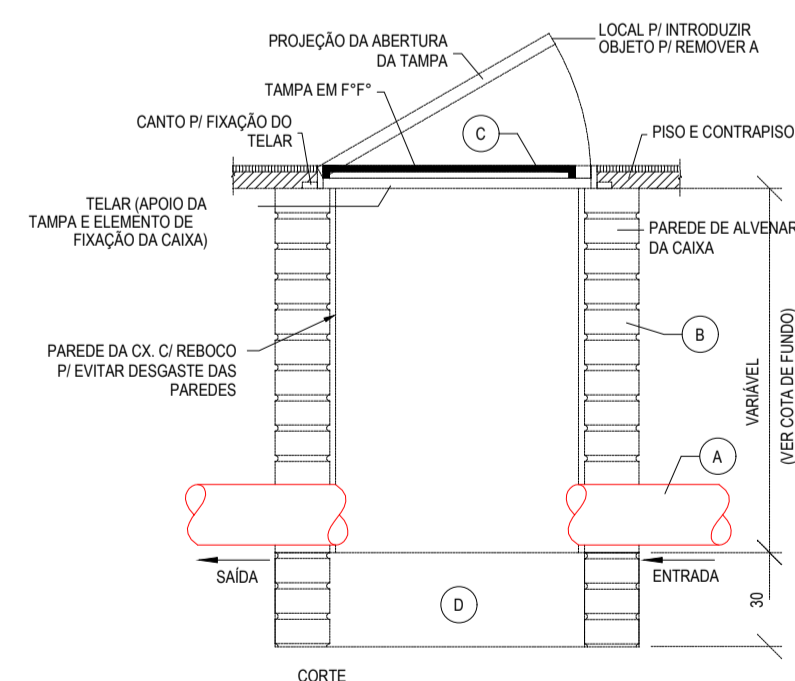
Legenda	
	Bucha de redução longa
	Caixa Sifonada
	Caixas Inspeção Esgoto Simples
	Joelho 45
	Joelho 90- coluna
	Junção simples
	Junção simples c/ redução
	Lavatório de Uso Geral
	Ramais de Ventilação
	Te sanitário- superior
	Vaso Sanitário c/ curva 90°

Legenda	
	CV Coluna de Ventilação
	Ø Diâmetro da Tubulação
<hr style="border: 1px solid red;"/>	
Tubulação - Esgoto	

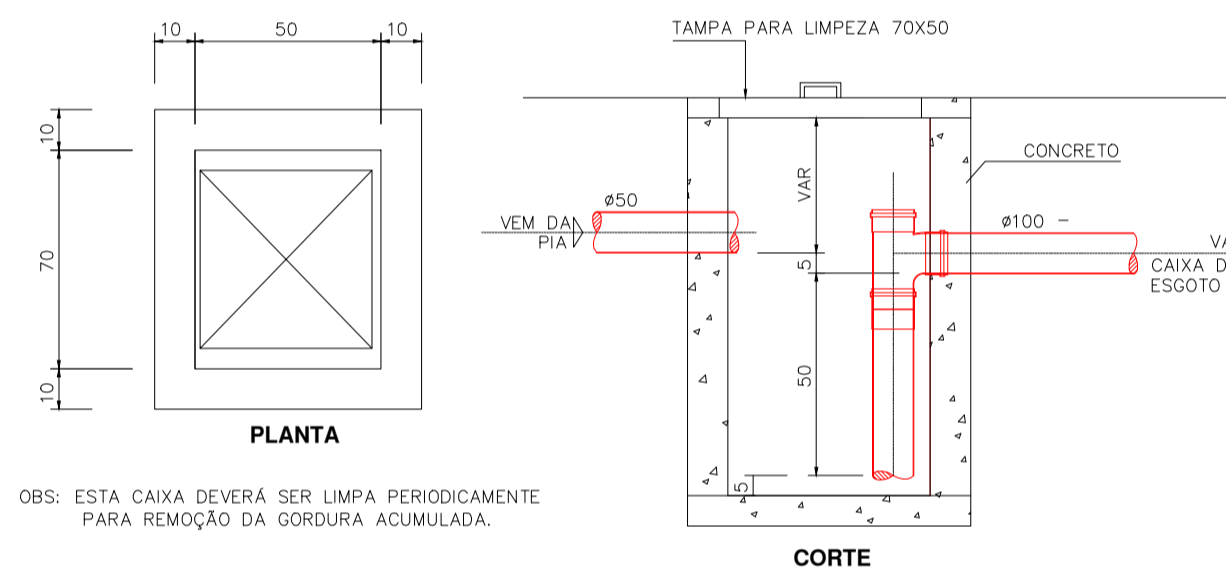


LEGENDA

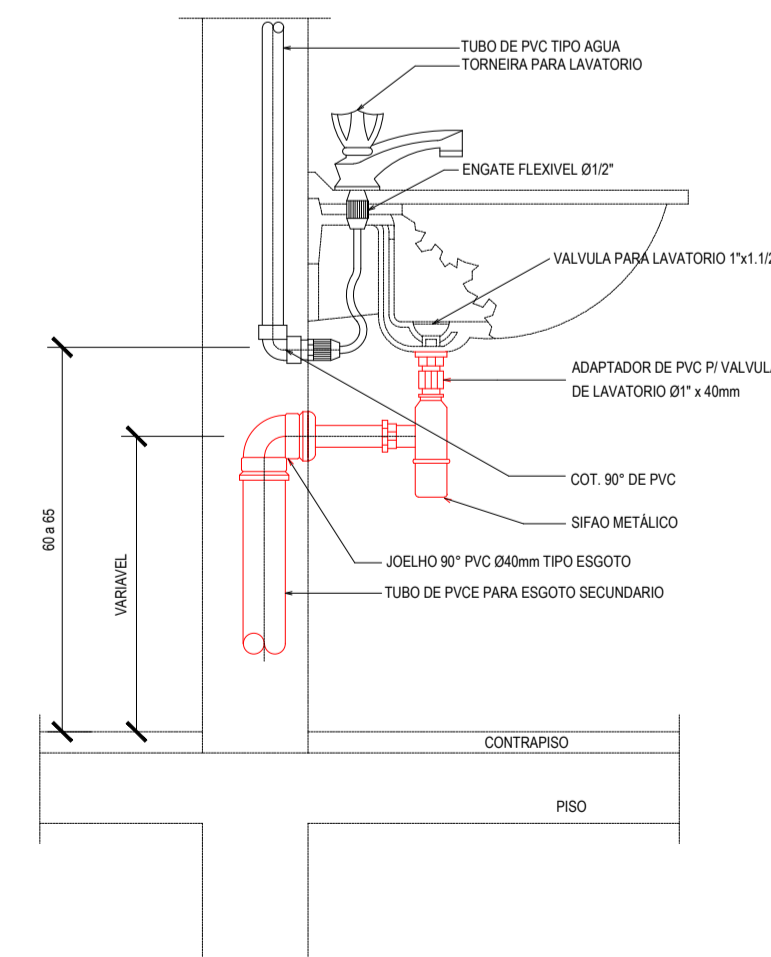
	TUBULAÇÃO PVC Ø 100 mm SÉRIE "A"
	CX. EM ALVENARIA (80 x 80 cm - VER PROJETO)
	TAMPÃO DE CALÇADA FOFO CL 8125 AKSESS 500 RESA150 510 X 510 MM
	FUNDO DA CAIXA EM CONCRETO ESP. 7 cm



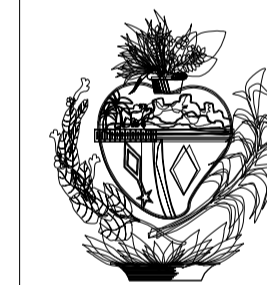
DETALHE CAIXA PASSAGEM
SEM ESCALA



DETALHE CAIXA DE GORDURA 120 LITROS
SEM ESCALA



DETALHE LAVATÓRIO
SEM ESCALA



ESTADO DE GOIÁS
SECRETARIA DE ESTADO DA EDUCAÇÃO
SUPERINTENDÊNCIA DE INFRAESTRUTURA
GERÊNCIA DE PROJETOS E INFRAESTRUTURA

GERÊNCIA DE PROJETOS E INFRAESTRUTURA
APROVADO _____
TECNICO RESPONSÁVEL PELA APROVAÇÃO

PADRÃO SEDUC

COZINHA REDUZIDA - MOD 01

ENDEREÇO					
A SER CONSTRUÍDO EM DIVERSOS LOCAIS ONDE FOR SOLICITADO					
ÁREA DO TERRENO	ÁREA PERMEAB.	ÁREA EXISTENTE	ÁREA A DEMOLIR	ÁREA A CONSTRUIR	ÁREA TOTAL CONSTRUÇÃO
				77,38M²	77,38M²

AUTOR: ENG. - GABRIEL VILELA BARBOSA JUNIOR - CREA: 13027D-GO
RT DA OBRA:
PROPRIETÁRIO: SECRETARIA DE ESTADO DA EDUCAÇÃO - CNPJ: 01.409.705.0001-20
PREPOSTO: JESSICA ALVES BUENO SOUZA - CPF: 033.179.021-62

HIDROSSANITÁRIO

TIPO DE PROJETO			
DETALHES ISOMETRICOS DETALHES / LEGENDAS			
ASSUNTO:			
DATA:	ESCALA:	REVISÃO:	Nº RRT/ART:
AGOSTO/2022	INDICADA	000	1020200225945
REV.	DATA	DESCRIÇÃO	VISTO